

Okružná píla ponorná 1400W



Návod na použitie

OPIS SYMBOLOV

Použitie symbolov v tejto príručke má upriamiť vašu pozornosť na možné riziká. Bezpečnostné symboly a vysvetlivky, ktoré ich sprevádzajú, musia byť dokonale pochopené. Varovania samy osebe neodstraňujú riziká a nemôžu nahradiť správne kroky na predchádzanie nehodám.



Tento symbol označujúci miesto bezpečnosti označuje výstrahu, alebo nebezpečenstvo. Ignorovanie tohto varovania môže mať za následok nehodu pre vás alebo pre ostatných. Aby ste znížili riziko poranenia, požiaru alebo zásahu elektrickým prúdom, vždy postupujte podľa uvedených odporúčaní.



VÝSTRAHA - Aby sa znížilo riziko poranenia, musí si užívateľ prečítať návod na obsluhu.

Pred akýmkoľvek použitím si prečítajte zodpovedajúcu časť tejto používateľskej príručky.



Symbol triedy II: tento stroj je navrhnutý s dvojitou izoláciou. Nie je potrebné ho pripájať k uzemnenej elektrickej zásuvke.



Vyhovuje platným bezpečnostným normám.



Nežiaduce materiály namiesto ich likvidácie recyklujte. Všetky spotrebiče a obaly by mali byť triedené v regionálnom recyklačnom stredisku na ekologické spracovanie.

VŠEOBECNÉ BEZPEČNOSTNÉ UPOZORNENIA NA NÁRADIE



VÝSTRAHA Prečítajte si všetky bezpečnostné varovania, pokyny, ilustrácie a technické údaje dodávané s týmto elektrickým náradím.

Nedodržanie všetkých nižšie uvedených pokynov môže mať za následok úraz elektrickým prúdom, požiar alebo vážne zranenie.

Uložte si všetky varovania a pokyny pre ďalšie použitie.

Pojem „elektrické náradie“ vo varovaniach sa týka vášho elektrického náradia napájaného zo siete (s káblom) alebo z akumulátora (bez kábla).

1. Bezpečnosť pracovného priestoru

- a) Udržujte pracovný priestor čistý a dobre osvetlený. Neporiadok alebo tma môže viesť k nehodám.
- b) Nepoužívajte elektrické náradie vo výbušnom prostredí, napríklad v prostredí s horľavými kvapalinami, plynmi alebo prachom. Elektrické náradie vytvára iskry, ktoré môžu zapáliť prach alebo výpary.
- c) Pri práci s elektrickým náradím nedávajte pozor na deti a okoloidúcich. Rozptýlenie môže spôsobiť, že stratíte kontrolu.

2. Elektrická bezpečnosť

- a) Zástrčky elektrického náradia musia zodpovedať zásuvke. Nikdy nijako neupravujte zástrčku. S uzemneným elektrickým náradím nepoužívajte žiadne adaptéry. Neupravené zástrčky a zodpovedajúce zásuvky znižujú riziko úrazu elektrickým prúdom.
- b) Zabráňte kontaktu tela s uzemnenými povrchmi, ako sú rúry, radiátory, sporáky a chladničky. Ak je vaše telo uzemnené, existuje zvýšené riziko úrazu elektrickým prúdom.
- c) Nevystavujte elektrické náradie dažďu alebo vlhku. Voda vnikajúca do elektrického náradia zvyšuje riziko úrazu elektrickým prúdom.
- d) Nezneužívajte kábel. Nikdy nepoužívajte elektrický kábel na prenášanie, ťahanie alebo odpájanie elektrického náradia. Chráňte kábel pred teplom, olejom, ostrými hranami alebo pohyblivými časťami. Poškodené alebo zamotané káble zvyšujú riziko úrazu elektrickým prúdom.

e) Ak pracujete s elektrickým náradím vonku, používajte predlžovací kábel vhodný na vonkajšie použitie. Použitie kábla vhodného na vonkajšie použitie znižuje riziko úrazu elektrickým prúdom.

f) Ak je nevyhnutné použiť elektrické náradie vo vlhkom prostredí, použite kábel chránený prúdovým chráničom (RCD). Použitie prúdového chrániča znižuje riziko úrazu elektrickým prúdom.

POZNÁMKA: Pojem „zariadenie na zvyškový prúd (RCD)“ možno nahradiť pojmom „prerušovač obvodu zemného spojenia (GFCI)“ alebo „prúdový chránič (ELCB)“.

3. Osobná bezpečnosť

a) Buďte bdelí, sledujte, čo robíte, a pri práci s elektrickým náradím buďte opatrní. Nepoužívajte elektrické náradie, ak ste unavení alebo pod vplyvom omamných látok, alkoholu alebo liekov. Chvilka nepozornosti pri práci s elektrickým náradím môže mať za následok vážne zranenie osôb.

b) Používajte osobné ochranné prostriedky. Vždy noste ochranu očí. Ochranné vybavenie, ako je protiprachová maska, protišmyková bezpečnostná obuv, prilba alebo ochrana sluchu používané za vhodných podmienok, zníži riziko zranenia osôb.

c) Zabráňte neúmyselnému spusteniu. Pred pripojením k zdroju napájania a / alebo akumulátorom, zdvíhaním alebo prenášaním náradia sa uistite, že je vypínač v polohe vypnuté. Pri prenášaní elektrického náradia s prstom na spínači alebo pri zapínaní elektrického náradia, ktoré je zapnuté, môže dôjsť k nehode.

d) Pred zapnutím elektrického náradia odstráňte nastavovací kľúč. Kľúč pripevnený k rotujúcej časti elektrického náradia môžu mať za následok zranenie osôb.

e) Za každých okolností držte správny postoj a rovnováhu. To umožňuje lepšiu kontrolu nad elektrickým náradím v neočakávaných situáciách.

f) Správne sa oblečte. Nenoste voľné oblečenie alebo šperky. Chráňte vlasy a odev pred pohyblivými časťami. Uvoľnené oblečenie, šperky alebo dlhé vlasy sa môžu zachytiť v pohyblivých častiach.

g) Ak sú k dispozícii zariadenia na pripojenie zariadení na odsávanie a zachytávanie prachu, skontrolujte, či sú pripojené a správne používané. Použitie zachytávania prachu môže znížiť riziká spojené s prachom.

h) Nenechajte sa ovplyvniť častým používaním nástrojov, aby ste sa ignorovali zásady bezpečnosti nástrojov. Nedbanlivé konanie môže v zlomku sekundy spôsobiť ťažké zranenie.

4. Používanie a starostlivosť o elektrické náradie

- a) Elektrické náradie netlačte nasilu. Používajte správne elektrické náradie, ktoré vyhovuje vašim požiadavkám. Správne elektrické náradie urobí prácu lepšie a bezpečnejšie pri miere, na ktorú bolo určené.
- b) Elektrické náradie nepoužívajte, ak ho vypínač nezapína a nevypína. Každé elektrické náradie, ktoré sa nedá ovládať vypínačom, je nebezpečné a musí byť opravené.
- c) Pred nastavovaním, výmenou príslušenstva alebo uskladnením náradia odpojte zástrčku od zdroja napájania a / alebo vyberte akumulátor, ak je odpojiteľný. Takéto preventívne bezpečnostné opatrenia znižujú riziko náhodného spustenia elektrického náradia.
- d) Nepoužívané elektrické náradie skladujte mimo dosahu detí a nedovoľte, aby elektrické náradie obsluhovali osoby, ktoré s ním nie sú oboznámené alebo nepoznali tieto pokyny. Elektrické náradie je v rukách neškolených používateľov nebezpečné.
- e) Udržujte elektrické náradie a príslušenstvo v poriadku. Skontrolujte vychýlenie alebo uviaznutie pohyblivých častí, zlomenie častí a akékoľvek ďalšie podmienky, ktoré môžu mať vplyv na činnosť elektrického náradia. Ak je náradie poškodené, nechajte ho pred použitím opraviť. Mnoho nehôd je zapríčinených nedostatočne udržiavaným elektrickým náradím.
- f) Rezné nástroje udržiavajte ostré a čisté. Správne udržiavané rezné nástroje s ostrými reznými hranami sú menej náchylné na uviaznutie a ľahšie sa ovládajú.
- g) Elektrické náradie, príslušenstvo, nástavce atď. používajte v súlade s týmito pokynmi, berúc do úvahy pracovné podmienky a vykonávanú prácu. Používanie elektrického náradia na iné účely, ako je určené, môže viesť k nebezpečnej situácii.
- h) Rukoväte a uchopovacie povrchy udržiavajte suché, čisté a bez olejov a tukov. Klzké rukoväte a uchopovacie plochy neumožňujú bezpečnú manipuláciu a kontrolu nad náradím v neočakávaných situáciách.

5. Servis

- a) Elektrické náradie nechajte opraviť kvalifikovaným opravárom, ktorý používa iba identické náhradné diely. Takto zaistíte zachovanie bezpečnosti elektrického náradia.

ŠPECIFICKÉ BEZPEČNOSTNÉ POKYNY PRE PÍLY

Postupy rezania

- a) Nebezpečenstvo! Dbajte na to, aby ste nemali ruky nad reznou oblasťou a pílovým kotúčom. Druhou rukou chyťte prídavnú rukoväť alebo kryt motora. Ak sa na držanie píly používajú obe ruky, nemôžete sa o pílový kotúč zraniť.
- b) Nesiahajte pod obrobok. Chránič kotúča vás nemôže chrániť pred kotúčom pod obrobkom.
- c) Prispôsobte hĺbku rezu hrúbke obrobku. Pod obrobkom by mala byť viditeľná menej ako celá výška zuba.
- d) Obrobok, ktorý sa má píliť, nikdy nedržte v ruke alebo nohou. Pracovný stôl pripevnite na stabilný pracovný povrch. Je dôležité bezpečne pripevniť obrobok, aby sa minimalizovalo nebezpečenstvo telesného kontaktu, uviaznutia pílového kotúča alebo straty kontroly.
- e) Elektrické náradie držte iba za izolované upínacie povrchy, ak pracujete tak, aby sa rezný nástroj mohol dotknúť skrytých vodičov alebo vlastného kábla. Kontakt s elektrickým vodičom tiež spôsobí, že exponované kovové časti elektrického náradia budú živé a môže spôsobiť obsluhu elektrický šok.
- f) Pri pozdĺžnych rezoch vždy používajte vodiacu lištu alebo vodidlo s rovnými hranami. To zvýši presnosť rezu a zníži pravdepodobnosť zaseknutia pílového kotúča.
- g) Vždy používajte pílové kotúče so správnymi rozmermi a tvarmi. Kotúče, ktoré nezodpovedajú montážnemu hardvéru píly, budú bežať výstredne a spôsobovať stratu kontroly.
- h) Nikdy nepoužívajte poškodené alebo nesprávne podložky alebo skrutky pílového kotúča. Podložky a skrutky pílového kotúča boli špeciálne vyvinuté pre vašu pílu tak, aby poskytovali optimálny výkon a prevádzkovú bezpečnosť.

ĎALŠIE BEZPEČNOSTNÉ POKYNY PRE VŠETKY PÍLY

Príčiny spätného nárazu a príslušné bezpečnostné pokyny

- Spätný náraz je náhla reakcia spôsobená chybou, zaseknutím alebo nesprávnym zarovnaním pílového kotúča, ktorá môže nekontrolovateľne vyskočiť a vypadnúť z obrobku v smere obsluhy.
- Ak sa pílový kotúč zachytí alebo zasekne v reze, kotúč sa už nemôže otáčať a sila motora vrhá prístroj dozadu v smere obsluhy;

— Ak sa pílový kotúč v reze píly krúti alebo nie je vyrovnaný, môžu sa zuby na zadnom okraji pílového kotúča zachytiť o povrch obrobku, čo spôsobí, že pílový kotúč vyskočí z rezu a píla skočí dozadu v smere operátor.

Spätný náraz je spôsobený nesprávnym použitím. Tomu sa dá vyhnúť prijatím správnych preventívnych opatrení, ako je uvedené nižšie.

a) Pílu držte pevne v obidvoch rukách a ruky položte tak, aby mohli absorbovať silu spätného nárazu. Umiestnite telo na zadnú stranu pílového kotúča, nikdy nie v jednej línii s pílovým kotúčom. Ak dôjde k spätnému rázu, kotúčová píla môže skočiť dozadu. Operátor však môže primeranými preventívnymi opatreniami ovládať sily spätného rázu.

b) Ak sa pílový kotúč zasekne alebo prestanete pracovať, pílu vypnite a držte ju plynule v obrobku, kým sa pílový kotúč úplne nezastaví. Nikdy sa nepokúšajte vytiahnuť pílu z obrobku alebo ho ťahať dozadu, kým sa pílový kotúč stále pohybuje, pretože by to mohlo viesť k spätnému rázu. Preskúmajte a vykonajte nápravné opatrenia, aby ste eliminovali dôvod väzby kotúča.

c) Ak chcete reštartovať pílu, ktorá je stále v obrobku, vycentrujte pílový kotúč v reze a skontrolujte, či v obrobku nie sú zuby kdekoľvek zachytené. Ak sa pílový kotúč zachytí, môže z obrobku vyskočiť alebo spôsobiť spätný ráz pri opätovnom spustení píly.

d) Podoprite veľké panely alebo dosky, aby ste znížili riziko zaseknutia pílového kotúča a spätného rázu. Veľké panely majú sklón ohýbať sa pod svoju vlastnú váhu. Panely musia byť podopreté na obidvoch stranách, v blízkosti rezu píly a tiež na okraji.

e) Nepoužívajte tupé alebo poškodené pílové kotúče. Pílové kotúče s tupými alebo nevyrovnanými zubami môžu spôsobiť nadmerné trenie, pretože rez píly je veľmi úzky, čo môže spôsobiť zaseknutie pílového kotúča a spätný ráz.

f) Zamykacie úrovne pre nastavenie hĺbky čepele a skosenia musia byť pred rezaním pevné a bezpečné. Ak sa nastavenie zmení počas rezania, môže sa pílový kotúč zaseknúť a spôsobiť spätný náraz.

g) Bud'te zvlášť opatrní pri pílení existujúcich stien alebo iných zakrytých oblastí. Vložený pílový kotúč by sa mohol zachytiť o skryté predmety a spôsobiť spätný ráz.

Funkcia krytu čepele

a) Pred každým použitím skontrolujte, či sa kryt kotúča správne zatvára. Nepoužívajte pílu, ak sa kryt kotúča voľne nepohybuje a nezatvára okamžite. Kryt kotúča nikdy pevne nezaväzujte do otvorenej polohy.

Ak by píla náhodou spadla na podlahu, chránič kotúča by sa mohol ohnúť. Dbajte na to, aby sa kryt kotúča voľne pohyboval a nedotýkal sa pílového kotúča alebo iných častí vo všetkých uhloch.

b) Skontrolujte činnosť pružiny krytu kotúča. Ak ochranný kryt a pružina nepracujú správne, nechajte prístroj pred použitím opraviť. Poškodené časti, lepkavé usadeniny alebo hromadenie odrezkov môžu spôsobiť, že chránič čepele bude pracovať pomaly.

c) Pri zarážaní, ktoré nie je vo vzpriamenej polohe, zaistite základovú dosku píly, aby ste zabránili bočnému pohybu. Bočný pohyb môže spôsobiť zaseknutie pílového kotúča, čo spôsobí spätný ráz.

d) Nenechávajte pílu na pracovnom stole alebo na podlahe, ak kryt kotúča úplne nekryje pílový kotúč. Nechránený pílový kotúč, ktorý sa otáča, presunie pílu do opačného smeru. Uvedomte si čas, ktorý trvá, kým sa čepeľ zastaví po uvoľnení spínača.

Doplňujúce poznámky

- Nepoužívajte žiadne brúsne kotúče.
- Používajte iba pílové kotúče s priemerom zodpovedajúcimi štítku na píle.



POZOR

Niektorý prach vznikajúci pri brúsení, pílení, , vŕtaní a iných stavebných činnostiach obsahuje chemikálie, o ktorých je známe, že spôsobujú rakovinu, vrodené chyby alebo iné poškodenia reprodukcie. Niektoré príklady týchto chemikálií sú:

- olovo z farieb na báze olova,
- kryštalický oxid kremičitý z tehál a cementu a iných murovacích výrobkov
- arzén a chróm z chemicky upraveného reziva.

Vaše riziko vyplývajúce z týchto expozícií sa líši v závislosti od toho, ako často vykonávate tento druh práce. Ak chcete znížiť svoju expozíciu týmto chemikáliám: pracujte v dobre

vetranom priestore a so schváleným bezpečnostným vybavením, ako sú napríklad masky proti prachu, ktoré sú špeciálne navrhnuté na filtráciu mikroskopických častíc.

ZAMÝŠĽANÉ POUŽITIE

Táto kotúčová píla (ďalej len „zariadenie“ alebo „stroj“) je určená na pozdĺžne, priečne a ponorné rezy v pevne podopretom masívnom dreve, drevotriekových doskách, plastoch a ľahkých stavebných materiáloch. Práca s kovmi nie je povolená. Tento prístroj je možné používať s vodiacimi lištami

- Výhradne pre opísané techniky rezania. Akékoľvek ďalšie použitie alebo úpravy prístroja sa považujú za nesprávne a nesú riziko vážneho zranenia. Nie je určené na komerčné použitie.

TECHNICKÉ ÚDAJE

Model	KD10195
Menovité napätie	230 ~50Hz
Príkion	1200W
Voľnobežné otáčky	2200-5200 min ⁻¹
Veľkosť kotúča	165mm
Max. hĺbka rezu	57 mm pri 90 ° uhol pokosu 46 mm pri 45 ° uhol pokosu O 5 mm menej s vodiacimi lištami
Vyhlásenie o emisii hluku	L _{pA} : 91dB(A) K=3dB(A)
	L _{wA} :102dB(A) K=3dB(A)
Hodnota emisie vibrácií	a _h =3,2 m/s ² K=1,5 m/s ²

INFORMÁCIE O HLUKE / VIBRÁCIÍ

Namerané hodnoty zvuku stanovené podľa EN 62841.

Noste ochranu sluchu!

Celkové hodnoty vibrácií (trojosový vektorový súčet) stanovené podľa EN 62841:

Úroveň vibrácií uvedená v tomto informačnom liste bola nameraná v súlade so štandardizovanou skúškou uvedenou v EN 62841 a možno ju použiť na porovnanie jedného náradia s druhým.

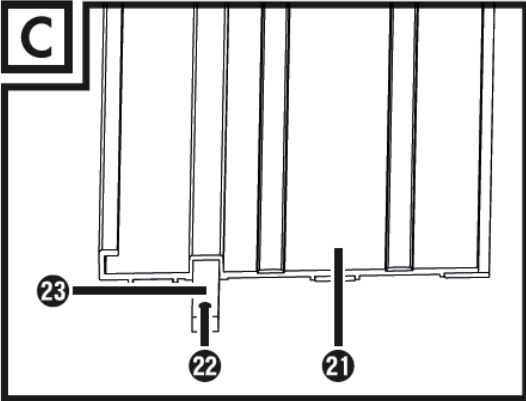
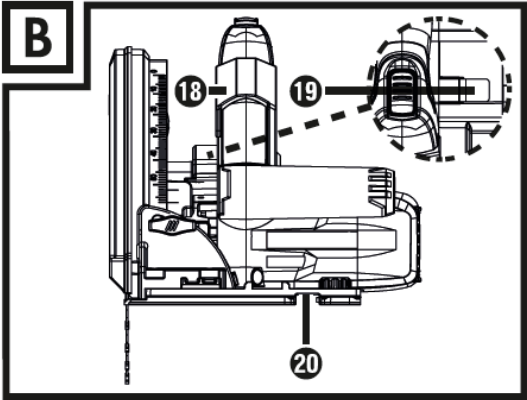
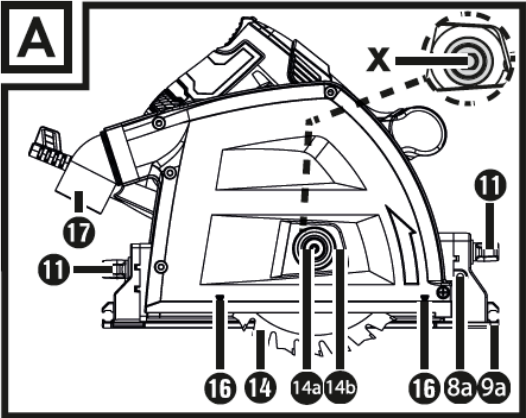
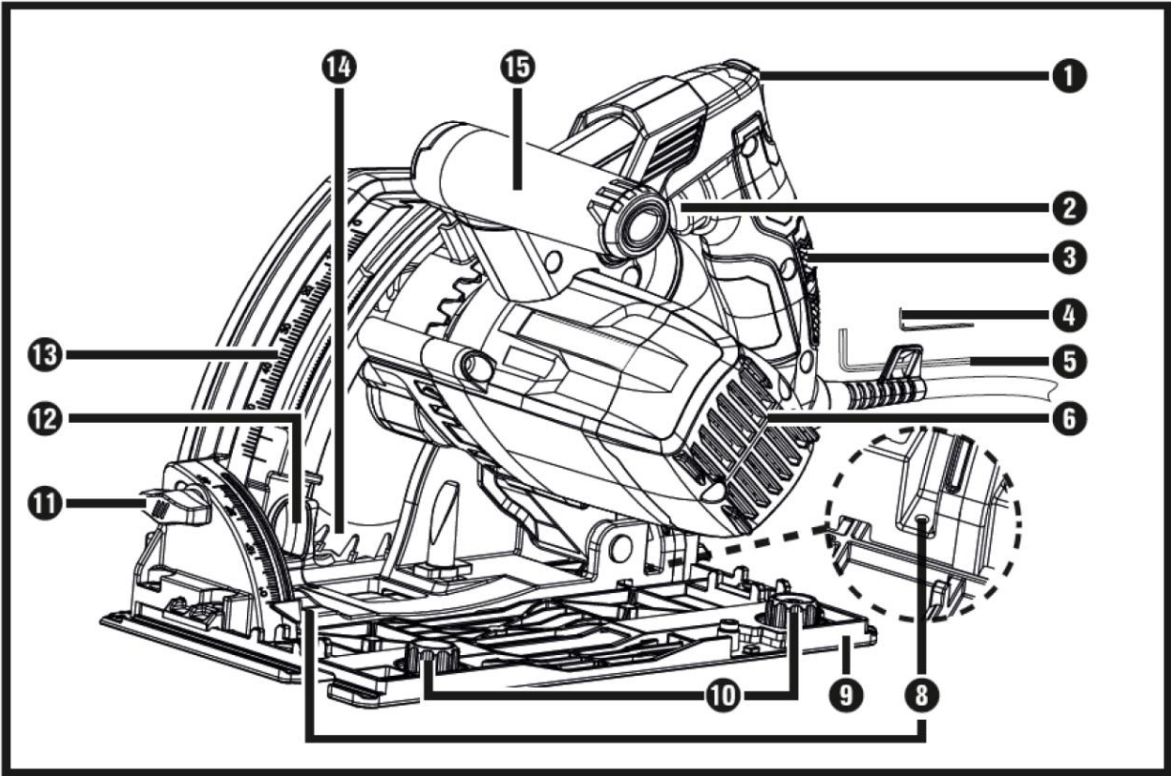
Môže sa použiť na predbežné posúdenie expozície.

Deklarovaná úroveň emisií vibrácií predstavuje hlavné použitie nástroja. Ak sa však náradie používa na rôzne účely, s iným príslušenstvom alebo sa zle udržiava, emisie vibrácií sa môžu líšiť. To môže významne zvýšiť úroveň expozície počas celej pracovnej doby.

Odhad úrovne vystavenia vibráciám by mal brať do úvahy aj časy, keď je nástroj vypnutý alebo keď je v chode, ale v skutočnosti nerobí prácu. To môže významne znížiť úroveň expozície počas celej pracovnej doby.

Stanovte ďalšie bezpečnostné opatrenia na ochranu obsluhy pred účinkami vibrácií, ako napríklad: údržba náradia a príslušenstva, udržiavanie rúk v teple, organizácia pracovných vzorov.

POPIS



1. Bezpečnostné blokovanie	2. Vypínač
3. Rukoväť	4. Šesťhranný kľúč (malý)
5. Šesťhranný kľúč (veľký)	6. Motorová jednotka
8. Skrutky s jemným nastavením pre uhol rezu 0 °	8a. Skrutka s jemným nastavením pre uhol rezu 45 °
9. Základná doska	9a. Značky pre čiaru rezu
10. Excentrická skrutka (2 x)	11. Nastavovacie koliesko na nastavenie rezného uhla (2 x)
12. Nastavenie hĺbky rezu	13. Stupnica hĺbky rezu
14. Pílový kotúč	14a. Upínacia skrutka / plochá podložka
14b. Výrez panelu	15. Prídavná rukoväť
16. Značenie šírky rezu	17. Vyhadzovač triesok (otočný)
18. Upínacia páka na výmenu pílových kotúčov	19. Aretácia vretena
20. Drážka pre vodiace lišty	21. Vodiaca lišta (nie je súčasťou balenia)
22. Upínacie skrutky (nie sú súčasťou balenia)	23. Konektor (nie je súčasťou balenia)

PREVÁDZKA

Nasadenie / výmena pílového kotúča

Pred prácou na prístroji vždy vytiahnite zástrčku zo zásuvky.

1. Aktivujte bezpečnostné blokovanie (1) a motorovú jednotku (6) stlačte dopredu.
2. Otvorte upínaciu páku (18). Uvoľnite poistku (1). Jednotka motora zacvakne na miesto.
3. Upínacia skrutka / podložka (14a) je teraz v polohe (14b).
4. Stlačte zaistovacie tlačidlo vretena (19) a pomocou šesťhranného kľúča otvorte upínaciu skrutku / podložku (14a).

5. Vyberte pílový kotúč (14).

6. Montáž pílového kotúča (14) sa vykonáva v opačnom poradí.



POZOR

Smer otáčania pílového kotúča a stroja sa musia zhodovať.

Pripojenie zariadenia na odsávanie pilín

1. Ak je to potrebné, pripojte adaptér na odsávanie prachu (7) k vyhadzovaču triesok (17).
2. Pripojte schválené zariadenie na odsávanie prachu a triesok.

Skontrolujte funkčnosť krytu kotúča

POZNÁMKA

Umiestnite základovú dosku pre tento úkon na okraj stabilného povrchu tak, aby sa dal pílový kotúč (14) sklopiť.

1. Spustíte kotúčovú pílu.
2. Skontrolujte, či sa pílový kotúč trie o chránič kotúča a či sa automaticky posúva späť do východiskovej polohy.

Zapínanie a vypínanie

Zapnutie:

1. Zatlačte poistku (1) smerom hore a podržte ju v tejto polohe.
2. Stlačte vypínač ZAP / VYP (2). Akonáhle je píla v prevádzke, môžete odblokovať bezpečnostné blokovanie (1).

Vypnutie:

1. Uvoľnite vypínač ZAP / VYP (2).

Nastavenie hĺbky rezu (hĺbka ponoru)

Uvoľnite skrutku pre nastavenie hĺbky rezu (12) a posuňte doraz na požadovanú hĺbku rezu na stupnici hĺbky rezu (13):

— bez vodiacej koľajnice, pozri značku A.

— s vodiacou lištou, pozri značku B.

Dotiahnite skrutku pre nastavenie hĺbky rezu (12).

POZNÁMKA

Hĺbku rezu prispôsobte hrúbke obrobku. Pod obrobkom by mala byť viditeľná menej ako celá výška zuba.

Nastavenie uhla rezu (uhla pokosu)

1. Uvoľnite obe nastavovacie kolieska pre uhol rezu.

2. Nakloňte motor do požadovaného uhla rezu.

3. Nastavovacie kolieska znova utiahnite.

POZNÁMKA

Ak ste nastavili nastavenie uhla rezu na 0 ° alebo 45 °, môžete pomocou jemných nastavovacích skrutiek (8) a (8a) vykonať požadované jemné nastavenie.

Všimnite si čiaru rezu

1. Značky čiary rezu 0a / 0 ° sú vtlačené do základnej dosky.

2. Zarovnajte prístroj podľa zodpovedajúcich značiek čiary rezu 0 ° alebo 45 ° (9a) podľa nastaveného uhla rezu.

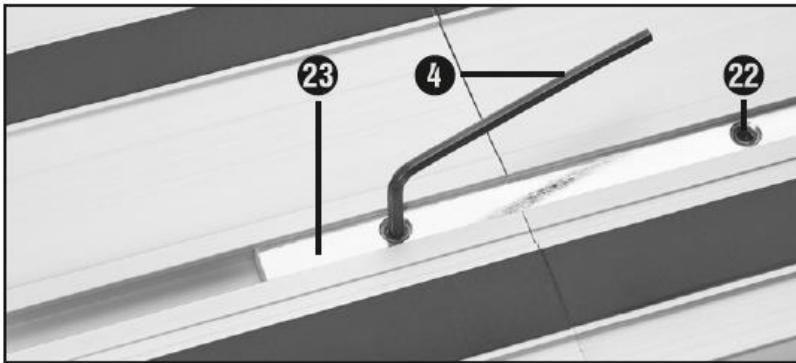
3. Šikmé povrchy sú referenčnými bodmi ďalej.



Pripojenie vodiacich líšt

Vodiace lišty (21) vám pomôžu s priamymi rezmi.

1. Ak chcete pripojiť 2 vodiace lišty, zatlačte konektor (23) do drážky vodiacich líšt.
2. Utiahnite závitové kolíky (22) pomocou dodaného šesťhranného kľúča.



POZNÁMKA

Vodiace lišty (21) majú chránič proti trieskam (okraj z čiernej gumy). Pred prvým rezom musí byť chránič proti trieskam upravený. Vodiacu lištu položte na obrobok. Nastavte hĺbku rezu cca. 10 mm. Zapnite kotúčovú pílu a jemne a rovnomerne ju zatlačte v smere rezania.

Výstredné skrutky

Excentrické skrutky (10) sú určené na nastavenie dosadnutia základnej dosky (9) na vodiacu lištu (21).

Utiahnite výstredné skrutky (10), aby sa znížila vôľa medzi kotúčovou pílou a vodiacimi lištami (21).

Pílenie (bez vodiacej lišty)

Pílenie v pravom uhle

1. Uchopte stroj oboma rukami pevne za rukoväť (3) a (15).
2. Zapnite prístroj podľa popisu v časti „Zapnutie a vypnutie“.
3. Umiestnite prístroj prednou časťou základovej dosky (9) na obrobok.
4. Motor sklopte nadol a pílite dopredu miernym tlakom - nikdy nie dozadu.

Uhly pokosu až 45 °

1. Nastavte uhol rezu a reznú líniu podľa popisu.
2. Uchopte stroj oboma rukami pevne za rukoväte (3) a (15).
3. Zapnite prístroj podľa pokynov v časti „Vypnutie a zapnutie“. Položte prístroj prednou časťou základnej dosky (9) na obrobok.
4. Motor sklopte nadol a pílite dopredu miernym tlakom - nikdy nie dozadu.

Ponorné rezy

1. Pri „ponornom reze“, ktorý nie je vo vertikálnom uhle, zaistite základovú dosku píly tak, aby sa zabránilo bočnému pohybu. Bočný pohyb môže spôsobiť zaseknutie pílového kotúča a spôsobiť spätný ráz.
2. Nastavte požadovanú hĺbku rezu, ako je popísané vyššie.
3. Umiestnite prístroj na obrobok.
4. Vyvarujte sa spätnému nárazu a položte zadnú hranu na doraz (podľa pokynov v kapitole „Ponorenie pomocou vodiacej koľajnice“).
5. Zapnite prístroj podľa popisu v časti „Zapnutie a vypnutie“.
6. Uchopte stroj oboma rukami pevne za rukoväte (3) a (15) a otočte ho.

POZNÁMKA

Značka šírky rezu (16) na bočnej strane krytu čepele ukazuje predný a zadný rezný bod pri maximálnej hĺbke rezu 165 mm. To platí ako pre ponorné rezy s vodiacou lištou (21), tak pre ponorné rezy bez vodiacej lišty (21).

Pílenie (s vodiacou lištou)

Pravouhlé pílenie s vodiacou lištou

1. Vložte vodiacu lištu (21) s penovým gumovým prvkom na obrobok.
2. Vložte prístroj s drážkou (20) na vodiacu lištu (21).
3. Zapnite prístroj podľa popisu v časti „Zapnutie a vypnutie“.
4. Uchopte stroj oboma rukami pevne za rukoväte (3) a (15) a otočte ho.

Uhly pokosu až 45 °

1. Na obrobok naneste vodiacu lištu (21) pomocou penovej gummy.
2. Vložte prístroj s drážkou (20) na vodiacu lištu (21).
3. Nastavte uhol rezu a reznú líniu podľa popisu.
4. Stroj držte oboma rukami pevne za rukoväte (3) a (15).
5. Zapnite prístroj podľa popisu v časti „Zapnutie a vypnutie“. Položte prístroj prednou časťou základnej dosky (9) na obrobok.
6. Motor sklopte nadol a pílite smerom dopredu miernym tlakom - nikdy nie dozadu.

Ponorné rezanie pomocou vodiacej lišty

1. Vložte vodiacu lištu (21) s penovým gumovým prvkom na obrobok.
2. Vložte prístroj s drážkou (20) na vodiacu lištu (21).
3. Nastavte požadovanú hĺbku rezu, ako je popísané vyššie.
4. Zadný okraj umiestnite (pokiaľ je to možné) na doraz.
5. Zapnite prístroj podľa popisu v časti „Zapnutie a vypnutie“.
6. Uchopte stroj oboma rukami pevne za rukoväte (3) a (15) a otočte ho.

POZNÁMKA

Označenie šírky rezu na boku krytu čepele ukazuje predný a zadný rezný bod 165 mm rezacieho kotúča pri maximálnej hĺbke rezu. To platí ako pre ponorné rezy s vodiacou lištou, tak pre ponorné rezy bez vodiacej lišty.

Ďalšie aplikácie nie sú povolené.

ÚDRŽBA

VÝSTRAHA! RIZIKO ÚRAZU! Pred začatím akýchkoľvek prác na prístroji ho vypnite a vytiahnite zástrčku zo zásuvky.

1. Spotrebič musí byť vždy udržiavaný čistý, suchý a bez oleja alebo mastnoty.
2. Na čistenie krytu používajte mäkkú suchú handričku.

Dispozícia

Balenie je vyrobené z ekologicky nezávadného materiálu a je možné ho vyhodiť v miestnom recyklačnom závode.

Elektrické náradie nevyhadzujte do bežného domového odpadu!